

Het performante hefschuifraam

Luchtdicht en groots in afmetingen

deceuninck



Zendow Monorail LS

Ramen & deuren

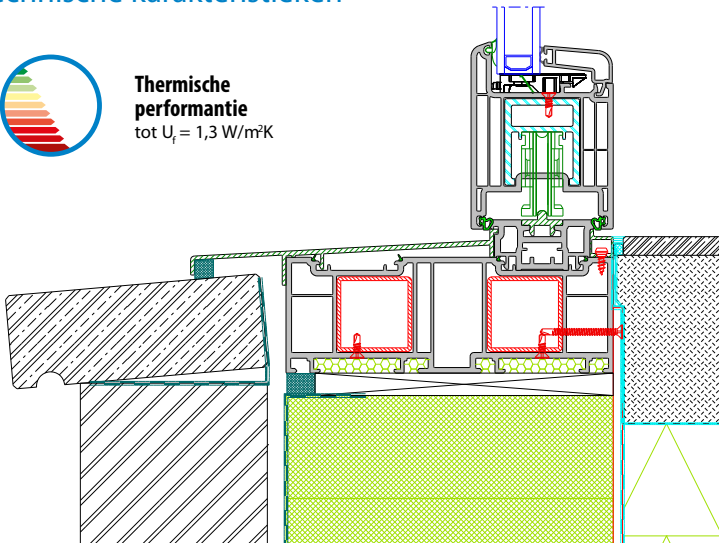
DECOROC
by deceuninck

www.deceuninck.be
www.deceuninck.nl

Technische karakteristieken

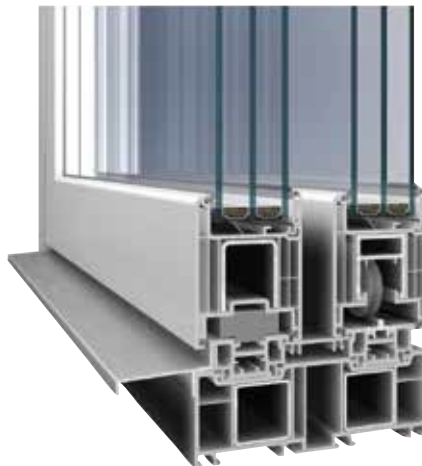


Thermische performantie
tot $U_f = 1,3 \text{ W/m}^2\text{K}$



Performanties

Max. afmetingen tot 6m breed
en 2,60 m hoog



Kleur

1 COATING
Enkel in eenzijdige uitvoering.



2 FOLIE:
Standaardfolies
en Special Edition
(Vol. II)
Enkel in eenzijdige uitvoering.



Voordelen



Uitstekende isolatie



Uitvoering op maat



Ruime kleur- en designkeuze



Ruime afmetingen



Inbraakveilig



Onderhoudsarm



Nieuwbouw & renovatie

deceuninck



Deceunincks engagement op het vlak van innovatie, ecologie en design legt ons een welbepaalde doelstelling op: een duurzame woning bouwen. Een woning met een beter energierendement en een aangename uitstraling. Wereldwijd gebruikt Deceuninck geavanceerde materialen en produceert de fabrikant producten met een lange levensduur en hoge isolatiewaarde die weinig onderhoud vereisen en 100% recycleerbaar zijn. Bovendien kunnen we dankzij onze waarden een betere wereld bouwen voor onze partners en onze eindgebruikers.

Deceuninck nv - Benelux

Bruggesteeweg 360 • BE-8830 Hoogdele-Gits

(BE) T +32 51 239 272 • belux@deceuninck.com www.deceuninck.be

(NL) T +31 76 561 78 34 • deceuninck.kunststof@deceuninck.com www.deceuninck.nl